

PLANTA BAIXA - TOMADAS E ILUMINAÇÃO  
ESCALA 1/50

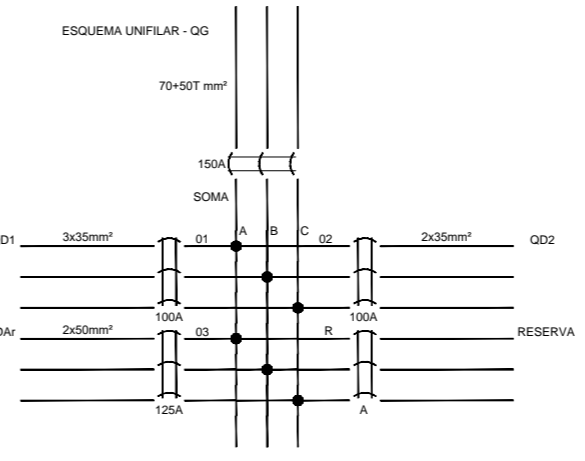


DIAGRAMA TRIFILAR - QDG (QUADRO DE DISTRIBUIÇÃO GERAL)  
SEM ESCALA

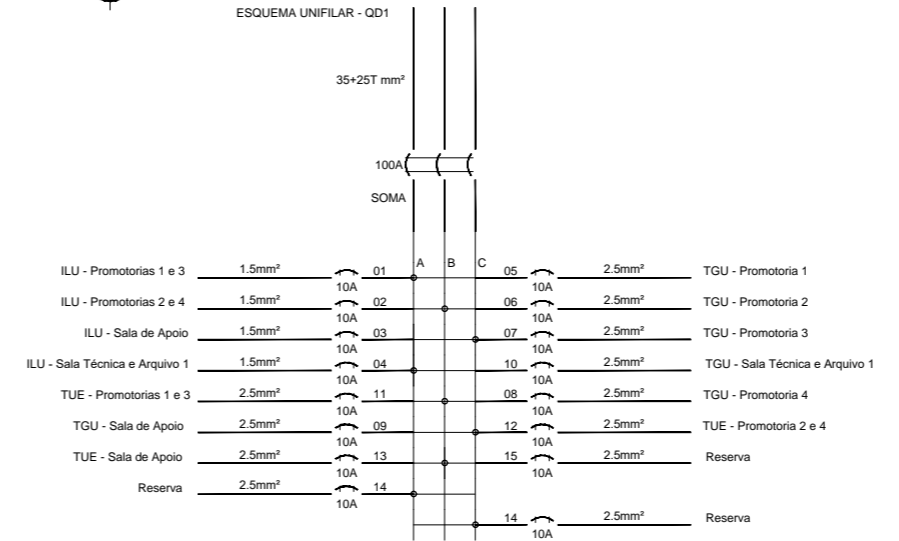


DIAGRAMA UNIFILAR - QD1 (QUADRO DE DISTRIBUIÇÃO 01)  
SEM ESCALA

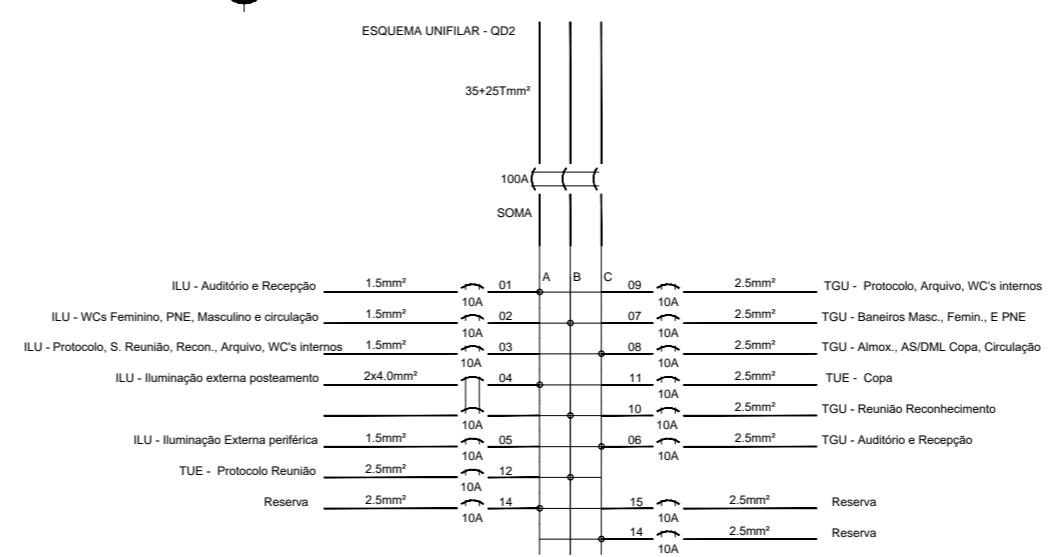


DIAGRAMA UNIFILAR - QD2 (QUADRO DE DISTRIBUIÇÃO 02)  
SEM ESCALA

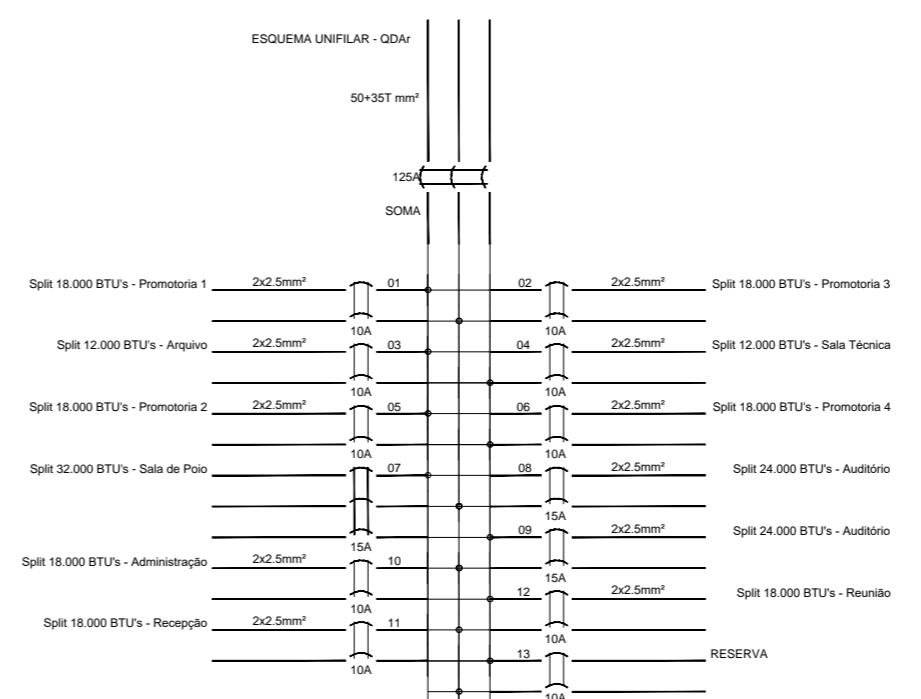


DIAGRAMA UNIFILAR - QDAr (QUADRO DE DISTRIBUIÇÃO AR CONDICIONADO)  
SEM ESCALA

CARIMBOS:

REVISÃO	DESCRIÇÃO	DATA	DESENHO	APROVAÇÃO
---------	-----------	------	---------	-----------



MINISTÉRIO PÚBLICO DO ESTADO DO AMAZONAS - MPE  
PROCURADORIA GERAL DE JUSTIÇA - PGJ  
DIVISÃO DE SERVIÇOS GERAIS - DSG

OBRA: CONSTRUÇÃO DA PROMOTORIA DE JUSTIÇA DO MUNICÍPIO DE PARINTINS

LOCAL: ESTRADA PARINTINS, MACURANY, S/N°, JOÃO NOVO - PARINTINS - AM

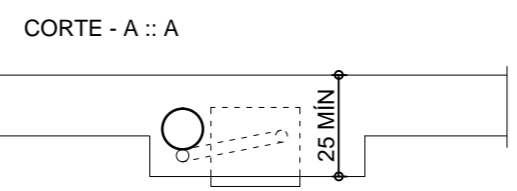
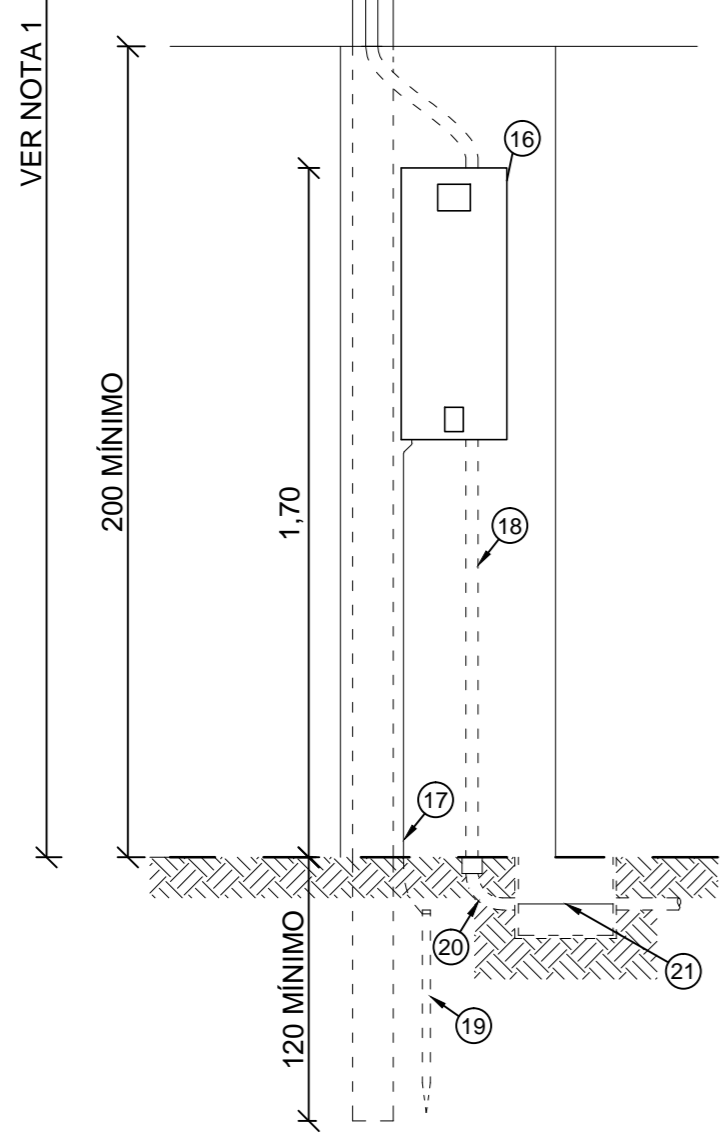
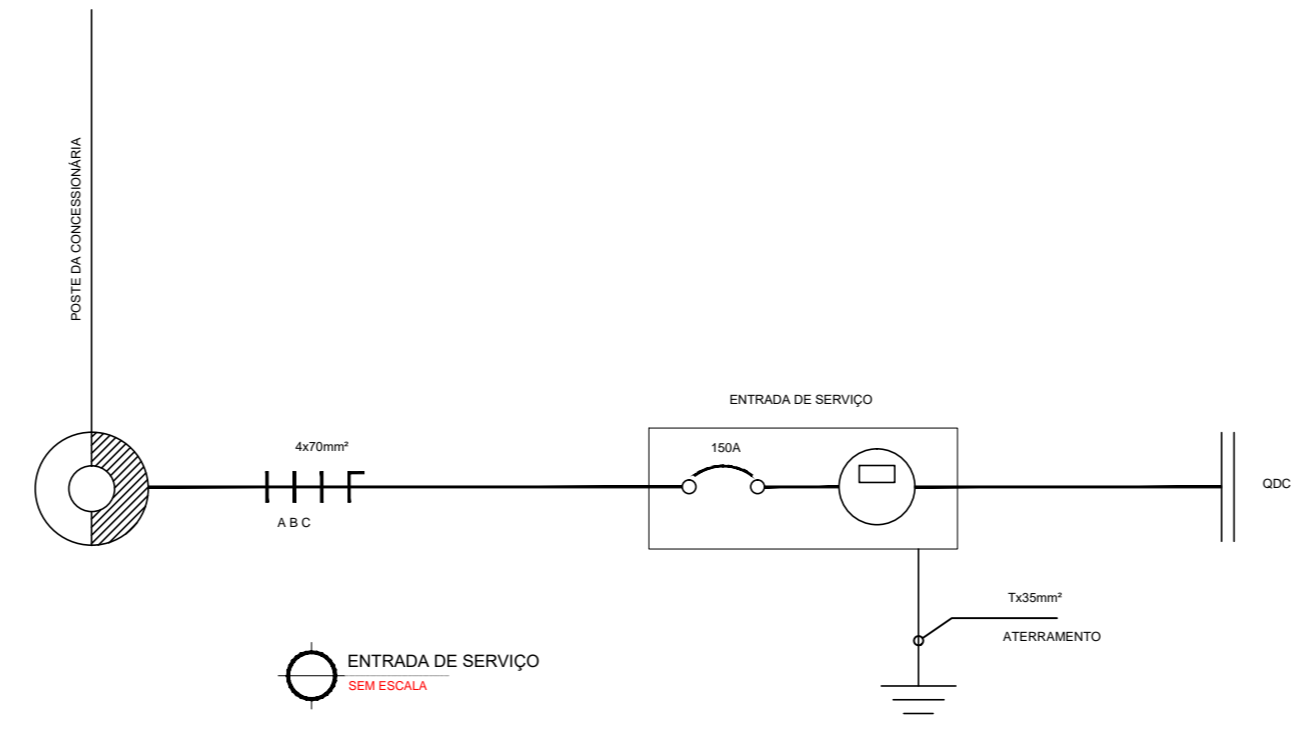
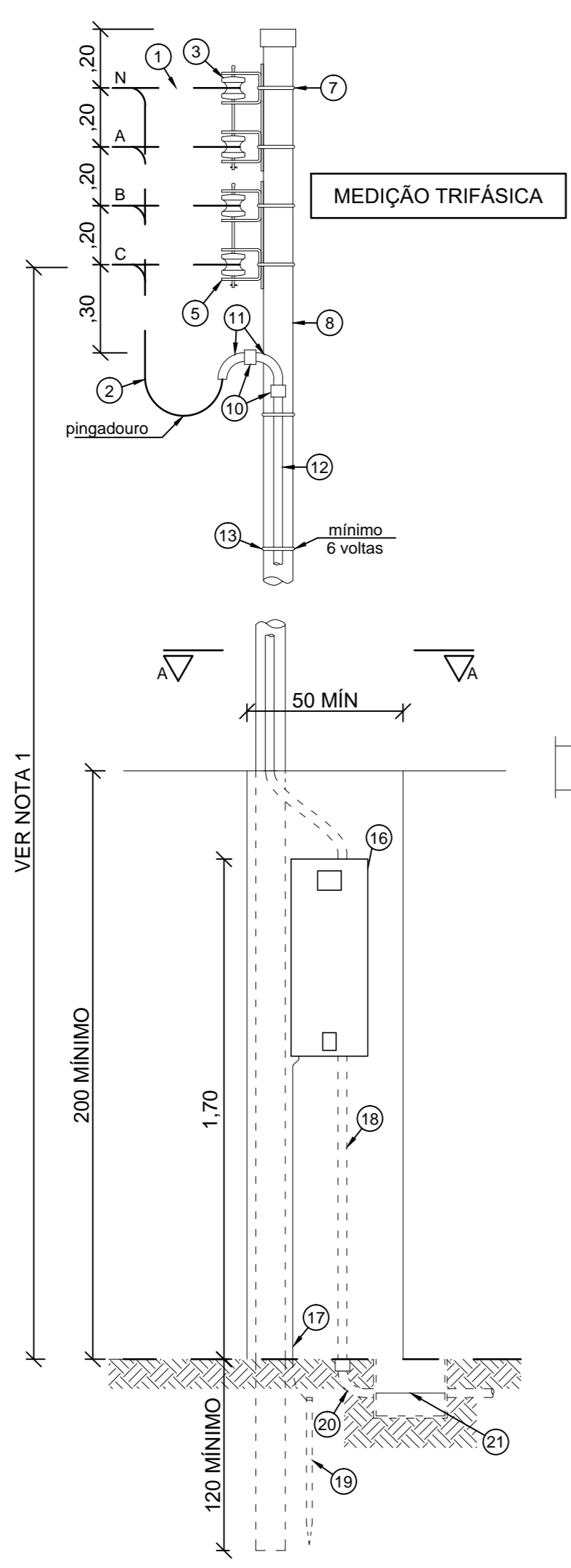
PROJETO: INSTALAÇÕES ELÉTRICAS

TÍTULO: 01 - PLANTA BAIXA - TOMADAS E ILUMINAÇÃO  
02 - ESQUEMA TRIFILAR - QDG (QUADRO DE DISTRIBUIÇÃO CENTRAL)  
03 - ESQUEMA TRIFILAR - QD1 (QUADRO DE DISTRIBUIÇÃO 1)

AUTOR DO PROJETO:

FRANCHA N.º  
**02**  
ELÉTRICO

DATA: OUTUBRO/2015	ESCALA: INDICADA	ÁREA: 330,95m²	REVISÃO: 02
--------------------	------------------	----------------	-------------



- NOTAS:**
- 1 - A distância mínima da baixa tensão ao piso, será de 3,5m em locais com trânsito de pedestres e 5m onde houver trânsito de veículos.
  - 2 - A caixa de medição deverá ficar saliente do muro ± 2,5cm

**Quantitativo de Materiais**

Insustos	Unidade	Quant.
Tomada com Espelho - 2P+T - 2x4"	Pieça	69,00
Caixa 2x4"	Pieça	104,00
Lâmpada LED de 10W	Pieça	214,00
Luminária Fluorescente de 2x20W	Pieça	31,00
Reator P. Rápida Duplo 2x20W	Pieça	107,00
Caixa de Fundo Móvel Simples	Pieça	81,00
Lâmpada Fluorescente de 40W	Pieça	24,00
Luminária Fluorescente de 2x40W	Pieça	12,00
Reator P. Rápida Duplo 2x40W	Pieça	12,00
Luminária Fluorescente de 4x20W	Pieça	38,00
Lâmpada Mista de 160W	Pieça	1,00
Luminária Mista de 160w - Holofote	Pieça	1,00
Luminária Mista de 160W	Pieça	4,00
Poste de Duas Luminárias Mista de 160w - Externa	Pieça	2,00
Lâmpada Incandescente de 100W	Pieça	6,00
Luminária Incandescente de 100w - Arandela	Pieça	6,00
Caixa de passagem 40x40cm - alvenaria	Un	7,00
Caixa de passagem 40x40cm - alvenaria	Un	2,00
Interruptor com Espelho - Simples	Pieça	34,00
Interruptor com Espelho - 3 Simples	Pieça	1,00
Rele fotocélula	Pieça	3,00
Quadro de Distribuição Energia Embutido com 39 Posiões	Pieça	2,00
Cabo SINTENAX ECONAX Unipolar 70 mm² - Azul	Metro	33,39
Cabo SINTENAX ECONAX Unipolar 2,5 mm² - Verde	Metro	535,22
Cabo SINTENAX ECONAX Unipolar 35 mm² - Verde	Metro	12,79
Cabo SINTENAX ECONAX Unipolar 16 mm² - Verde	Metro	7,41
Cabo SINTENAX ECONAX Unipolar 4,0 mm² - Preto	Metro	112,56
Cabo SINTENAX ECONAX Unipolar 2,5 mm² - Preto	Metro	1229,69
Cabo SINTENAX ECONAX Unipolar 4,0 mm² - Azul	Metro	112,56
Cabo SINTENAX ECONAX Unipolar 2,5 mm² - Azul	Metro	629,54
Cabo SINTENAX ECONAX Unipolar 70 mm² - Preto	Metro	98,16
Cabo SINTENAX ECONAX Unipolar 16 mm² - Preto	Metro	22,22
Cabo SINTENAX ECONAX Unipolar 16 mm² - Azul	Metro	7,41
Cabo SINTENAX ECONAX Unipolar 2,5 mm² - Branco	Metro	265,59
Eletroduto PVC Rígido Roscável Classe B 15 mm	Barra 3 metros	9,00
Eletroduto PVC Rígido Roscável Classe B 32 mm	Barra 3 metros	31,00
Eletroduto PVC Rígido Roscável Classe B 40 mm	Barra 3 metros	27,00
Eletroduto PVC Rígido Roscável Classe B 25 mm	Barra 3 metros	144,00
Curva 90 para Eletroduto PVC Rígido Roscável Classe B 40 mm	Pieça	8,00
Curva 90 para Eletroduto PVC Rígido Roscável Classe B 32 mm	Pieça	14,00
Curva 90 para Eletroduto PVC Rígido Roscável Classe B 25 mm	Pieça	61,00
Curva 90 para Eletroduto PVC Rígido Roscável Classe B 75 mm	Pieça	1,00
Disjuntor Unipolar de 15A	Pieça	25,00
Disjuntor Bipolar de 15A	Pieça	11,00
Disjuntor Tripolar de 150A	Pieça	2,00
Disjuntor Tripolar de 63A	Pieça	2,00

**QUANTITATIVO DE MATERIAIS**  
SEM ESCALA

**Quantitativo de Materiais Entrada**

Insustos	Unidade	Quant.	
1, 2 e 21	Condutor de cobre com isolamento para 750V/70°C	Metro	V
3	Isolador rodado para baixa tensão	Pieça	3,0
5	Arame secundário de 2 estrêbos com haste de 110mm x 300mm.	Pieça	1,0
7	Cinta de aço galvanizado ou parafuso adequado	Pieça	2,0
8	Pontalote de ferro galvanizado Ø100mm	Metro	V
9	Tampão	Pieça	1,0
10	Linha de PVC rígido pesado	Pieça	V
11 e 20	Curva de PVC rígido pesado	Pieça	3,0
12 e 18	Eletroduto de PVC rígido pesado 60mm	Metro	1,00
13	Arame de ferro galvanizado	Metro	1,00
14	Conjunto de bucha/muela	Pieça	2,00
16	Caixa para medição Trifásica e disjuntor	Pieça	2,00
17	Condutor de cobre n.º	Metro	V
19	Haste de Aterramento (mínimo 3,0 m)	Pieça	1,00

**QUANTITATIVO DE MATERIAIS ENTRADA**  
SEM ESCALA

**ESQUEMA DE LIGAÇÃO**  
SEM ESCALA

CARIMBOS:

REVISÃO	DESCRIÇÃO	DATA	DESENHO	APROVAÇÃO

MINISTÉRIO PÚBLICO DO ESTADO DO AMAZONAS - MPE  
 PROCURADORIA GERAL DE JUSTIÇA - PGJ  
 DIVISÃO DE SERVIÇOS GERAIS - DSG

OBRA: CONSTRUÇÃO DA PROMOTORIA DE JUSTIÇA DO MUNICÍPIO DE PARINTINS

LOCAL: ESTRADA PARINTINS, MACURANY, S/Nº, JOÃO NOVO - PARINTINS - AM

PROJETO: INSTALAÇÕES ELÉTRICAS

TÍTULO: 02- ENTRADA DE SERVIÇO 03- REDE LÓGICA  
 01- ESQUEMA DE LIGAÇÃO

FRANCHA N.º: **03**  
**ELÉTRICO**

DATA: OUTUBRO/2015 ESCALA: INDICADA ÁREA: 330,95m² REVISÃO: 02